

PUFFERMAS® 1

TERMOACCUMULATORE PER ACQUA DI RISCALDAMENTO
CON MODULO MACS® PER PRODUZIONE ISTANTANEA DI A.C.S.



IMPIEGO

Accumulo stratificato di acqua di riscaldamento e produzione istantanea di Acqua Calda Sanitaria (ACS), con portate e rendimenti elevati

MATERIALI E FINITURE

Acciaio al carbonio, esternamente verniciato ed internamente non trattato.

SCAMBIATORE DI CALORE ACS:

Modulo MACS® esterno con scambiatore a piastre in acciaio inox 316L per produzione istantanea di Acqua Calda Sanitaria (ACS).

INFORMAZIONI TECNICHE

Puffermas® unisce le caratteristiche di utilizzo di un Puffer a quelle di un preparatore rapido di ACS senza quindi accumulo di acqua calda sanitaria, con i seguenti vantaggi:

- riduzione degli ingombri
- facilità di manutenzione
- massima igiene in funzione anti-legionellosi
- produzione di maggior quantità di ACS rispetto a quella ottenuta da un bollitore ad accumulo (poiché l'acqua di riscaldamento è accumulata a temperatura più elevata rispetto all'ACS)

COIBENTAZIONE

Termoaccumulatore: poliuretano espanso ad elevato isolamento termico. Modelli 800-1000 disponibili con coibentazione smontabile.

Modulo MACS®: contenuto all'interno di struttura in PPE, con funzione di alloggiamento e coibentazione.

Rivestimento esterno in PVC.

GARANZIA

5 anni sul corpo bollitore. Per altre componenti vedi condizioni generali di vendita.

ACCESSORI E RICAMBI

Per l'elenco completo consultare la relativa sezione.



Coibentazione rigida
smontabile



PUFFERMAS® 1 VB
COIBENTAZIONE RIGIDA

Modello	Modello Modulo MACS®	CODICE	CLASSE ENERGETICA
500		3251162314803	C
600		3251162314804	C
800	70	3251162314805	B
1000		3251162314806	C
1500		3251162314807	C
1000	120	3251162314808	C
1500		3251162314809	C

Modello	Modello Modulo MACS®	Produzione ACS (10-45°C) con accumulo a 80°C [lt/min]	Disponibilità massima di ACS (10-45°C) con accumulo a 80°C [lt]
500		37	680
600		37	800
800	70	37	1150
1000		37	1350
1500		37	2080
1000	120	61	1680
1500		61	2580

ACCESSORI

Termometro con pozzetto

CODICE
5032240000107
Confezione da 5 pezzi



Kit di ricircolo

CODICE
5221000000073
Circolatore per acqua calda sanitaria



Kit collegamento termoaccumulatori

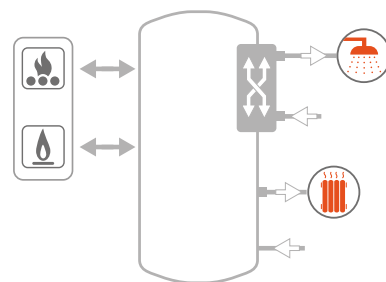
CODICE	Connessione
5006170001001	1" 1/2
Kit estensibile (200 ÷ 400 mm) in acciaio inox	



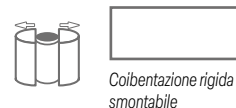
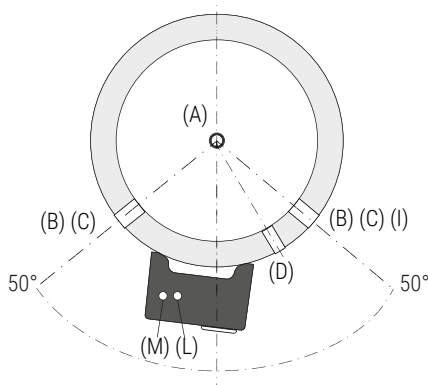
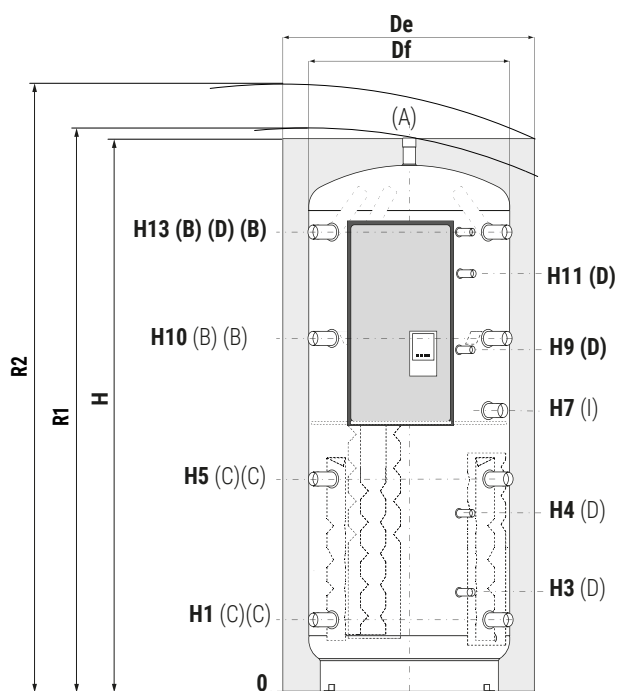
PUFFERMAS® 1

TERMOACCUMULATORE PER ACQUA DI RISCALDAMENTO
CON MODULO MACS® PER PRODUZIONE ISTANTANEA DI A.C.S.

ACCUMULO		SCAMBIATORE A PIASTRE INOX (MACS®)		DUREZZA A.C.S.
Pmax	Tmax	Pmax	Tmax	Fmax
3 bar	99°C	10 bar	99°C	30°F



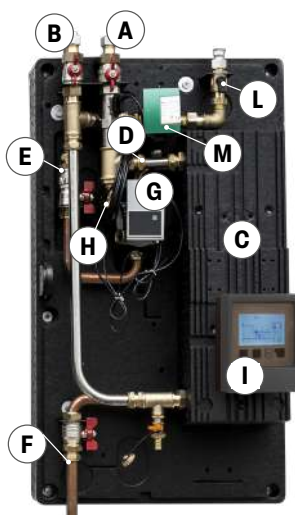
- A** Mandata riscaldamento/dal generatore/sfiato G1"1/2 F
- B** Mandata riscaldamento/dal generatore G1"1/2 F
- C** Ritorno riscaldamento/al generatore G1"1/2 F
- D** Sonda G1/2" F
- I** Connessione per integrazione elettrica G1"1/2 F
- L** Uscita acqua calda sanitaria 3/4" Gas M (G1"1 M per modelli 120kW)
- M** Ingresso acqua sanitaria 3/4" Gas M (G1"1 M per modelli 120kW)



Modello	Volume lordo [lt]	De	Df	H	R1	R2	[mm]								
							H1	H3	H4	H5	H7	H9	H10	H11	H13
500	478	750	650	1619	//	1785	247	360	533	629	870	1025	1011	1130	1343
600	560	750	650	1870	//	2015	247	360	582	695	970	1200	1144	1485	1593
800	805	940	790	1840	1880	2067	265	378	584	690	918	1115	1115	1442	1541
1000	946	940	790	2130	2165	2329	265	384	656	787	1145	1388	1309	1588	1831
1500	1454	1100	950	2250	//	2505	313	432	736	845	1236	1396	1377	1783	1909

I valori di volume netto secondo EN 15332 sono riportati in etichetta prodotto.

PRELIEVO ISTANTANEO DI ACS TRAMITE IL MODULO MACS® ELETTRONICO



A	Uscita Acqua Calda Sanitaria (ACS)
B	Entrata Acqua Sanitaria
C	Scambiatore a piastre in acciaio inox
D	Sonda portata /temperatura
E	Ingresso primario
F	Uscita primario
G	Circolatore Energy Saving
H	Valvola per il lavaggio del circuito sanitario
I	Centralina elettronica

Kit di ricircolo ACS per modulo MACS (opzionale)

L	Connessione per ricircolo ACS (opzionale)
M	Pompa di ricircolo ACS (opzionale)

Il Modulo Produzione Acqua Calda Sanitaria MACS® Cordivari produce istantaneamente l'acqua sanitaria, sfruttando il calore accumulato nel Puffer, tramite uno scambiatore a piastre in acciaio inox, garantendo igiene e comfort con possibilità di regolare la temperatura in uscita. Grazie al sistema di regolazione elettronica, la gestione della temperatura lato ACS è garantita e mantenuta in maniera ottimale e con tempi di risposta immediati dalla centralina elettronica presente a bordo del modulo.

**PER GRAFICI DI PORTATE A.C.S.
VEDERE MODULI MACS® ELETTRONICI
ALLA SEZIONE PREPARATORI RAPIDI**